

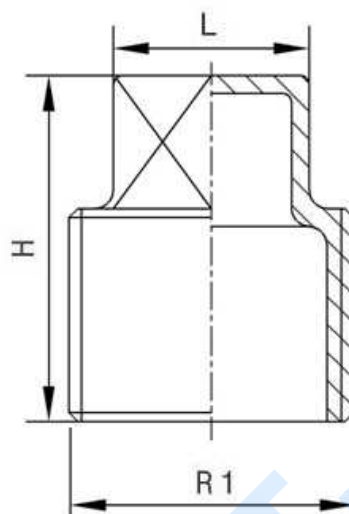
Racores baja presión 150 LBS

150 LBS Microfundido

Tapón macho cuadrado FIG.291



Acero Inoxidable AISI 316



Normas: Roscas machos de acuerdo a EN10226-1
Roscas hembras de acuerdo a ISO 228-1

PN: 1/2" - 2": 17,6 Bar --- 2 1/2"- 3": 14 Bar --- 4"- 6": 7 Bar

Artículo	R1	H	L
ZFIG29102	1/8"	7	11
ZFIG29104	1/4"	8,5	15
ZFIG29106	3/8"	10	16
ZFIG29108	1/2"	11	19
ZFIG29112	3/4"	16	22
ZFIG29116	1"	19	25
ZFIG29120	1"1/4	21,5	29,5
ZFIG29124	1"1/2	21,3	30
ZFIG29132	2"	26,8	37
ZFIG29140	2"1/2	32	39
ZFIG29148	3"	34	44
ZFIG29160	4"	42	43

Las dimensiones en piezas de microfundido son aproximadas en los elementos sin mecanizar.